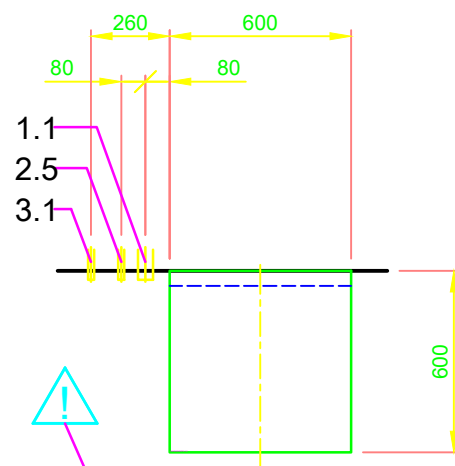
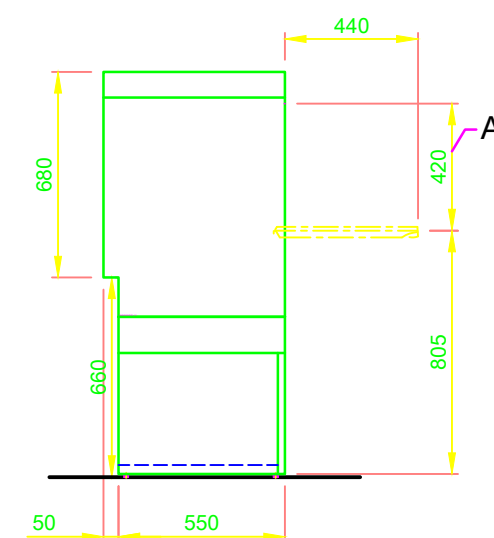
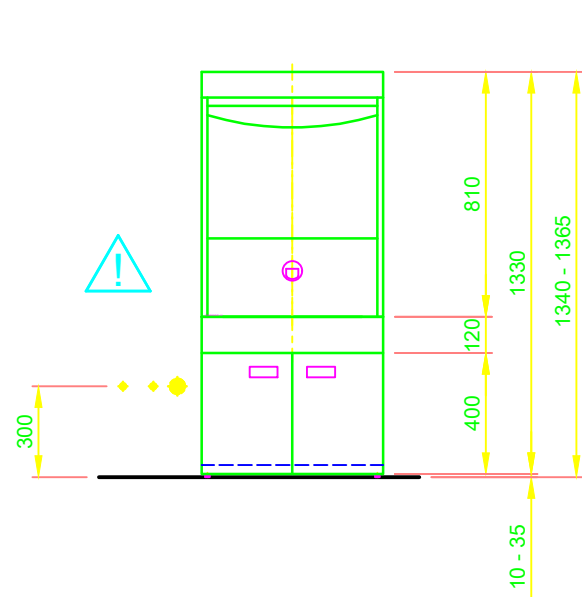
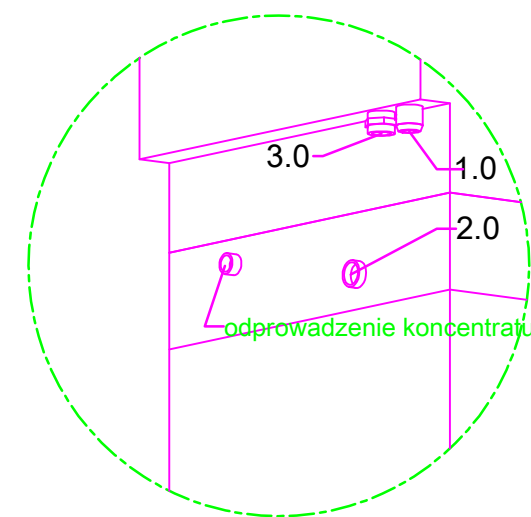


1.0	Przyłącze maszyny: przewód odpływowy wąż poprowadzony wewnątrz zmywarki jako syfon, DN 22
1.1	Odpływ (maks. 300 mm od poziomu wykończonej podłogi), DN 50
2.0	Przyłącze maszyny: przyłącze świeżej wody, gwint 3/4"
2.5	Woda zimna 10°C, 20 DN, G 3/4 a Natężenie przepływu: łącznie 4,3 l/min (dla 15 °C temperatury dopływu i 200 kPa / 2 bar ciśnienia w instalacji) Przewodnictwo elektryczne < 1000 µS/cm Minimalne ciśnienie w instalacji: 100 kPa / 1,0 bar przed zaworem elektromagnetycznym Maksymalne ciśnienie: 500 kPa / 5,0 bar przed reduktorem ciśnienia Zawór zamykający i filtr drobny ≤ 25 µm
3.0	Przyłącze 7maszyny: przewód elektryczny 5G 4,0mm²
3.1	Przewód elektryczny do zmywarki: 3N PE 400V ~ 50Hz Przepływ / wydajność nominalna: 19,6 A / 12,4 kW Zabezpieczenie: 25 A ⊕ Przewód połączenia wyrównawczego
6.0	Obciążenie cieplne zmywalni
6.1	dla 6 programu/h łącznie 0,6 kW, wrażliwe 0,4 kW, utajone 0,2 kW
Przewód / przewody przyłączeniowe od wyjścia zmywarki 1,4 m	
Polożenie przewodów przyłączeniowych możliwe też w odbiciu lustrzanym!	
Wyposażenie zmywarki	
Dezynfekcja termiczna	
(A) Wysokość wsuwu	
Przewód nabłyszczacza i końcówka do zasysania ze wskaźnikiem opróżnienia (niebieskie przyłącze)	
Przewód detergentu i końcówka do zasysania ze wskaźnikiem opróżnienia	
MODUŁ GiO (cokół, 120 mm)	
A0-60	
Osłona tylnej ścianki	
	Wskazówki instalacyjne w dokumencie dodatkowym MP_T-INFO-GIO_PL.pdf, prosimy uwzględnić!



Uwaga:
Wymagane są dodatkowe komponenty instalacyjne konieczny (zestaw przyłączeniowy i zestaw odpływowy)



MEIKO Clean Solutions Polska Sp. z o.o. ul. Obornicka 35 62-002 Suchy Las Tel: +48 61 222 63 90 e-mail: info@meiko.com.pl		Zmiana			
Rysunek ten nie może być bez naszego pozwolenia przekazywany do wiadomości osobom trzecim, kopiowany ani wykorzystywany w celach konkurencyjnych. Wszelkie prawa zastrzeżone! Zmiany w ramach postępu technicznego zastrzeżone. Niniejszy rysunek został sporządzony automatycznie i nie podlega procesowi kontroli i zatwierdzania oraz usłudze zmiany. Proszę mieć na uwadze: Niniejszy dokument jest ważny tylko w połączeniu z warunkami określonymi w dodatkowej karcie „ważne informacje”. Można je zamówić u producenta bądź pobrać z sieci Partnernet.		Temat: TOPCLEAN KARTA Z WYMIARAMI / POL		Tytuł / typ: TOPCLEAN 60 M2 MODUŁ GIO COKÓŁ A0-60	
		Nr rys.: S00088497		Nr zamówienia:	
Skala	Sporządzono:	Sprawdzono:			
1:25	11.08.2020 m-iplan	11.08.2020 m-iplan			